

# SIGN

## MONTAGEHANDLEIDING



## Grote vergadertafel SIGN

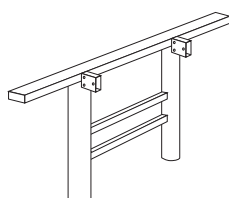
SIGN08

---

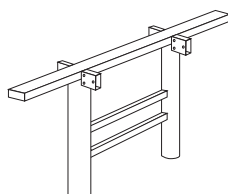
### BENODIGDE GEREEDSCHAPPEN

- Schroefmachine
- Inbus/bitje 5 & 6
- Kruiskopbit
- Rolmaat

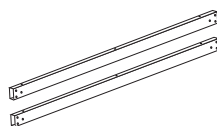
## Onderdelenlijst Montage SIGN



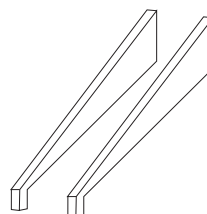
1



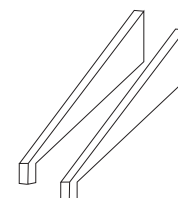
2



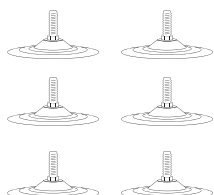
3



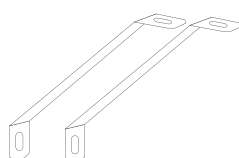
4



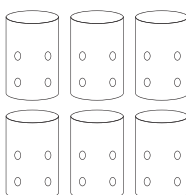
5



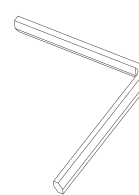
6



7



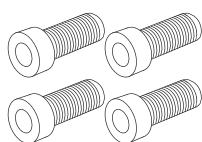
8



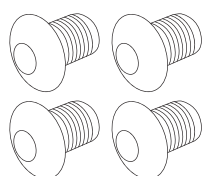
9



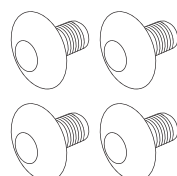
10



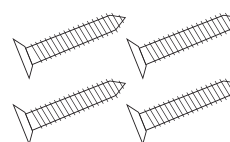
11



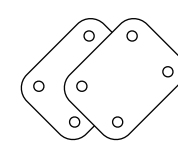
12



13



14



15

1	Frame (2x)	6	Voeten (8x)	11	M8x25mm bout (16x)
2	Tussenframe (2x)	7	Hoekstuk (12x)	12	M8x10mm bout (36x)
3	Balken / 118,5 cm (6x)	8	Chromen bus (8x)	13	M6x10mm bout (24x)
4	Poten lang (4x)	9	Inbussleutel 6 (1x)	14	25mm zelftapende schroeven (50x)
5	Poten kort (4x)	10	Inbussleutel 5 (1x)	15	Koppelplaat (4x)

(Onderdelenlijst ter controle)

Handleiding gaat verder op de volgende pagina →

## Handleiding Montage SIGN

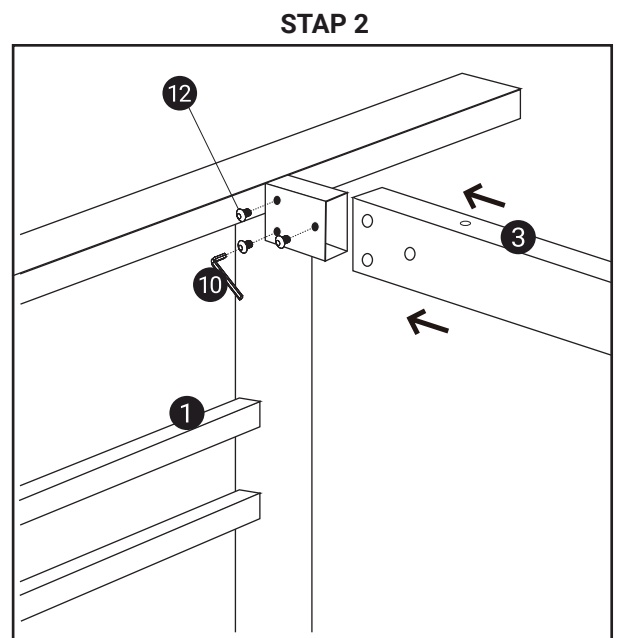
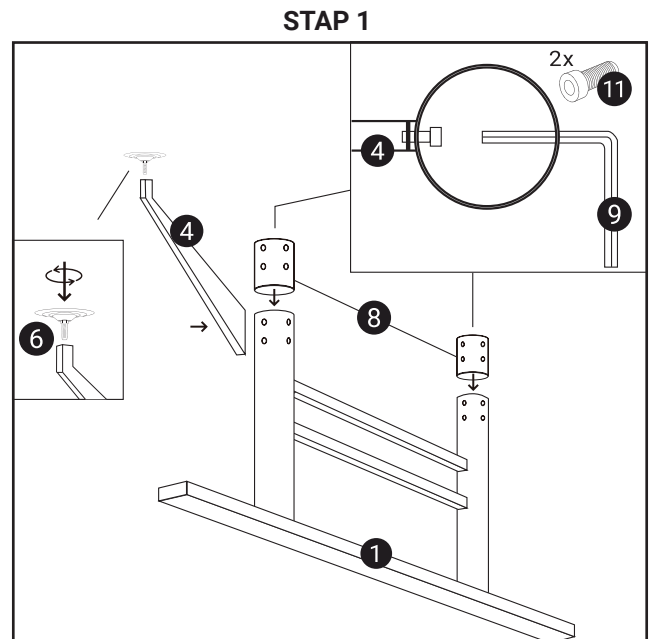
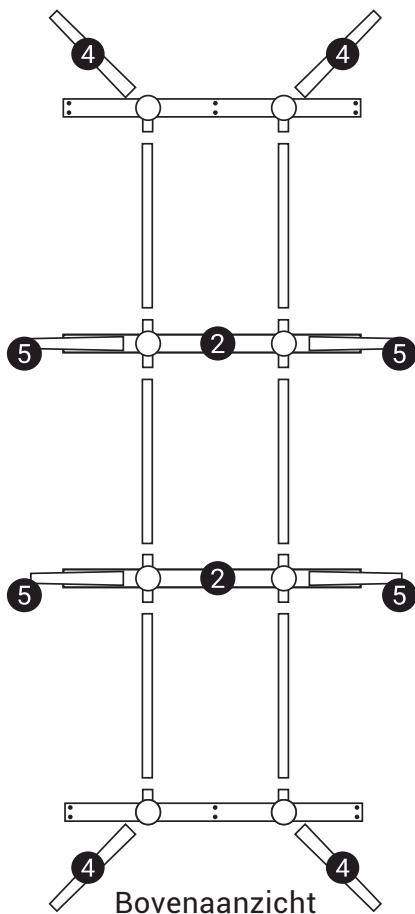
### STAP 1 Monteer frame

Schuif de chromen bussen(8) op het frame(1,2) en monteer met de M8x25mm bouten(11) de poten(4,5) er tegen aan.

Gebruik hiervoor inbussleutel 6(9).

### STAP 2 Balken monteren

Gebruik de M8x10mm bouten(12) om de balken(3) tussen de framedelen(1,2) te bevestigen.

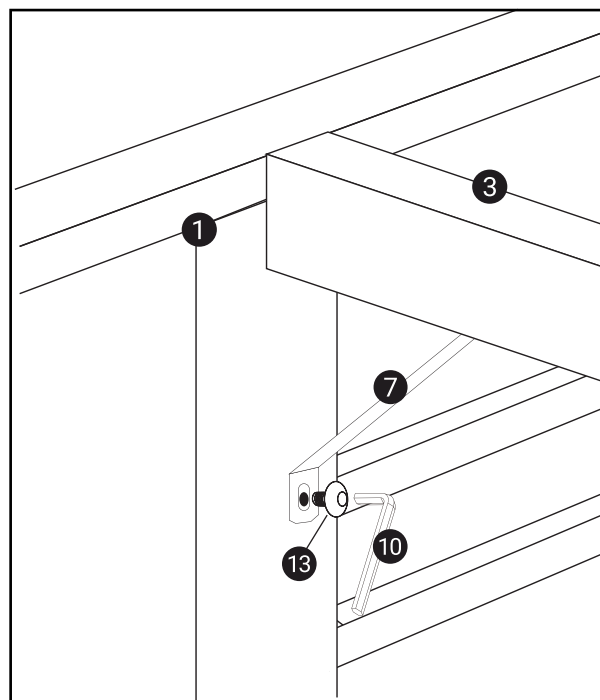


Handleiding gaat verder op de volgende pagina →

## Handleiding Montage SIGN

### STAP 3 Hoekstukken monteren

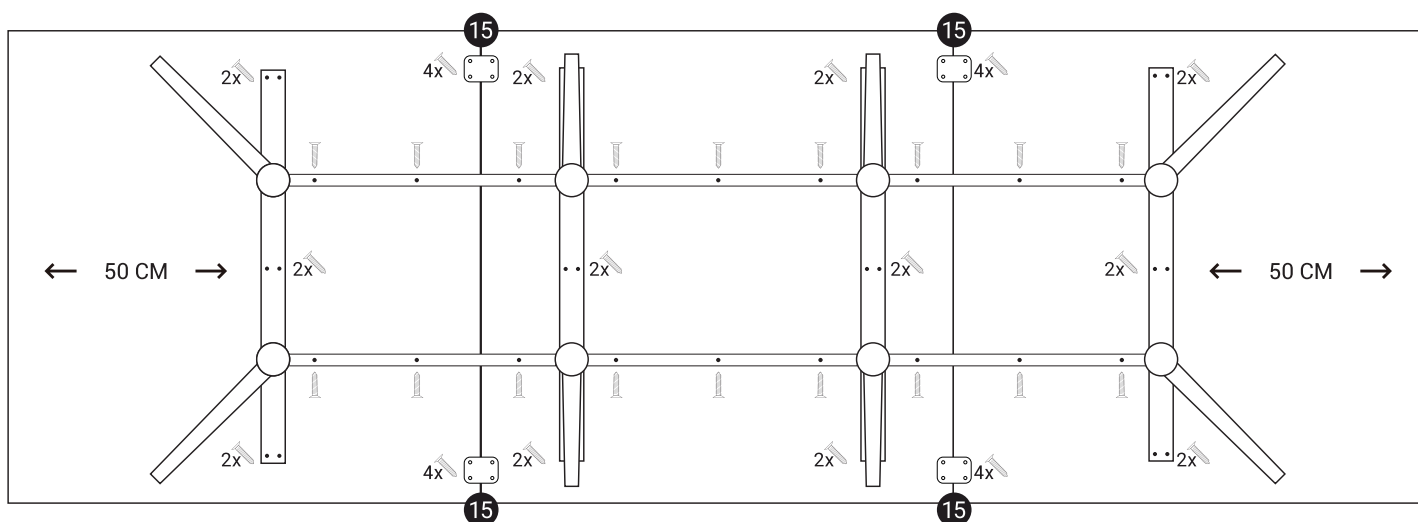
Monteer de hoekstukken(7) tussen het frame(1,2) en de balk(3) met behulp van de M6x10mm bouten(13) en inbusleutel(9).



### STAP 4 Blad bevestigen

Centreer de bladen op het frame en gebruik de koppelplaatjes(15) om de bladen aan elkaar te bevestigen.

Schroef vervolgens de bladen vast op het frame.



**Uw tafel is nu klaar voor gebruik.**